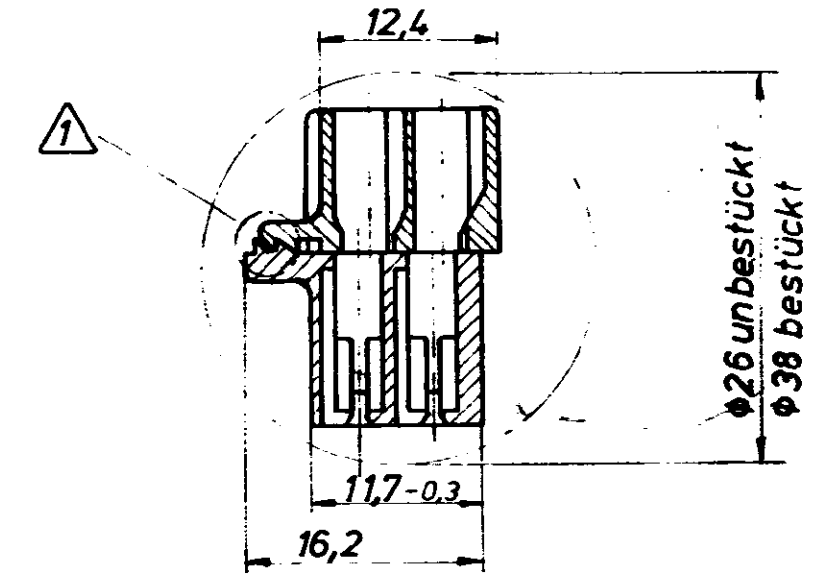
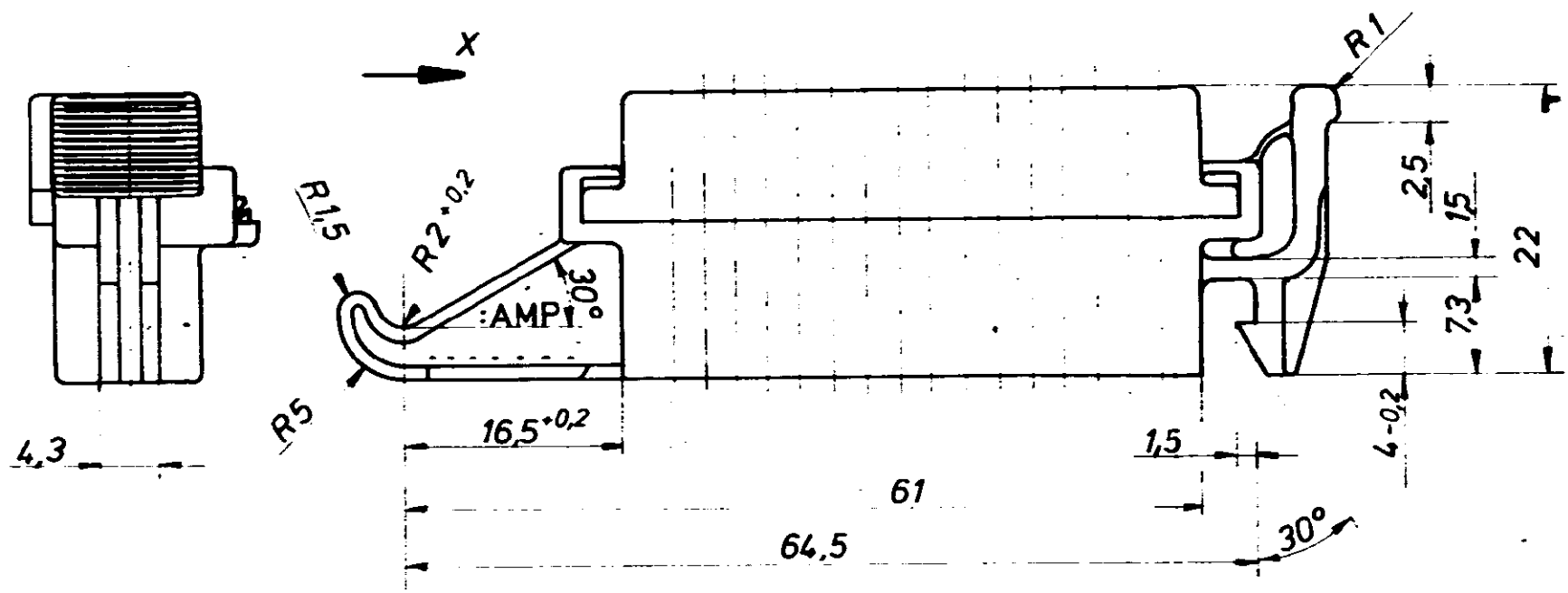


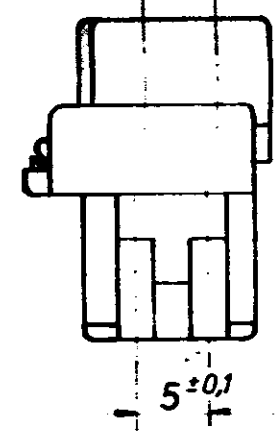
Zeichnung geschützt durch
 © Copyright 1983
 AMP DEUTSCHLAND GmbH
 Alle Rechte vorbehalten

| Index | Aenderung | Tag | Name |
|-------|--------------------------|----------|---------|
| 4 | 827 584-2 überangebracht | 21.04.86 | Schwarz |

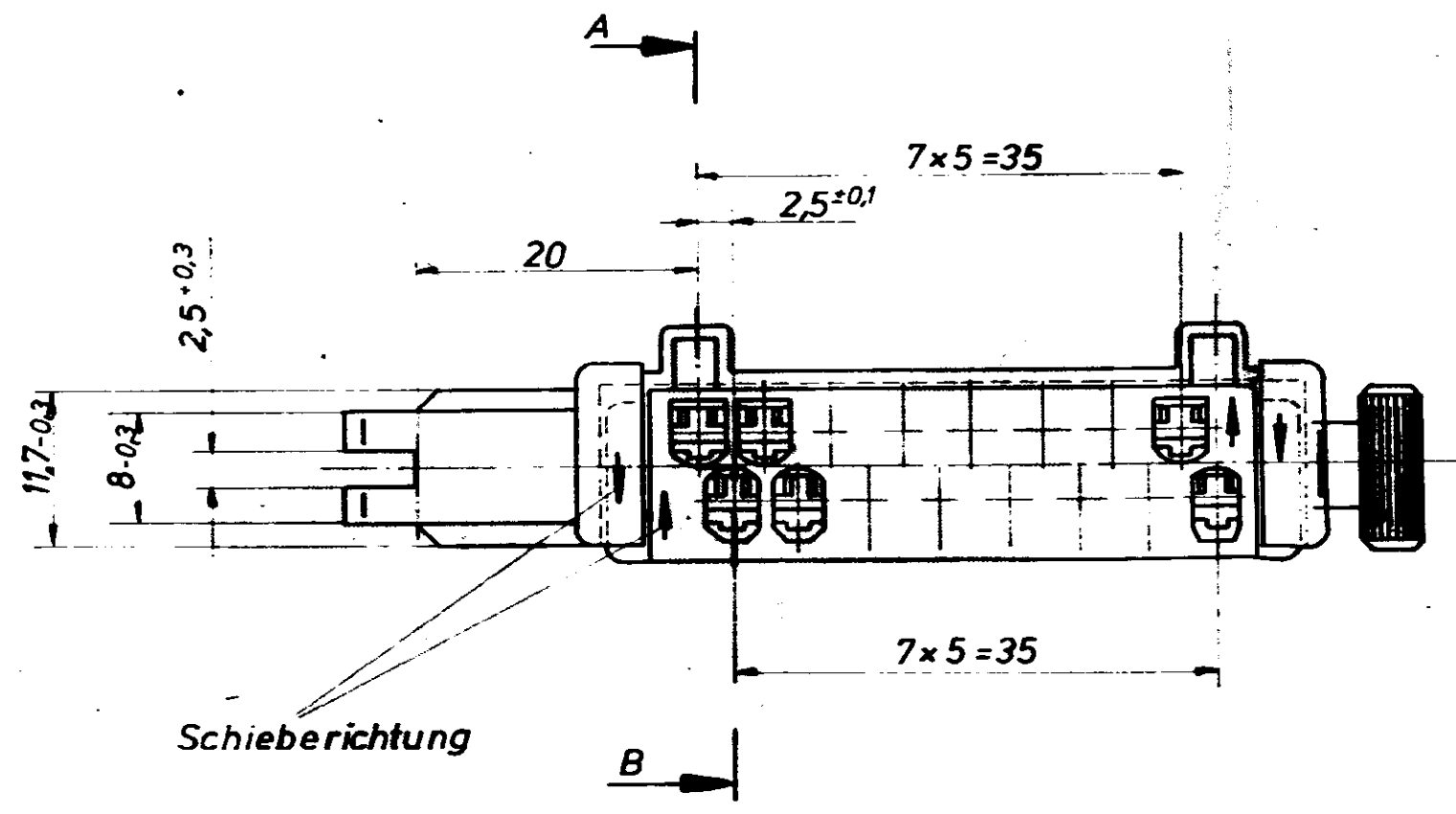
SCHNITT A-B um 90°gedreht



ANSICHT X



Bei Vormontage muß Rastfeder wie dargestellt verrastet sein.



Gehäuse besteht aus Ober- und Unterteil

Anmerkungen, die dem technischen Fortschritt dienen, behalten wir uns vor.

VERTRAULICH
 Unveränderte Zeichnung. Alle Rechte vorbehalten.
 Vervielfältigung und Weitergabe nur mit Genehmigung durch AMP Deutschland GmbH

| | | | | |
|-----------------|-----------------|---|---|----------------------------------|
| | | AMP AMP DEUTSCHLAND GmbH Langen b Ffm | | K |
| | | Benennung 16 POL. FEDERLEISTE MIT KODIERUNG UND ZUSÄTZL. KONTAKTSICHERUNG | | |
| 827 584-2 | PA 6.6 13 GFV | gelb | | |
| 827 584-1 | PA 6.6 13 GFV | schwarz | | |
| Bestell-Nr. | Werkstoff | Oberfläche Farbe | Nicht tolerierte Maße ±0.2 mm ±1.5 mm | Format C |
| Gez 30.11.82 | Gepr 27.1.83 | Gepr Z.84 | Maßstab 2:1 | Zeichnungs-Nr. 827 584 |

WAR 82-9514-5